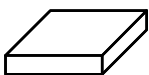
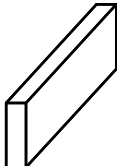

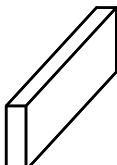

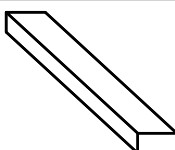
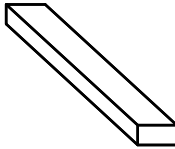
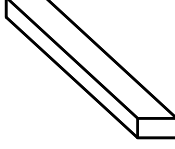
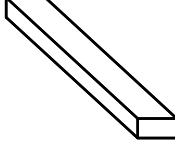
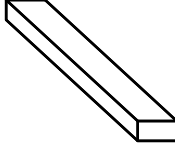
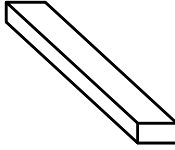


VÝPIS BETONOVÝCH VÝROBKŮ

OZNAČENÍ	SCHEMA	POPIS	JEDN. HMOT.	MNOŽSTVÍ	CELKEM	
BT 1		DLAŽBA BETONOVÁ PLOŠNÁ HLADKÁ ŠEDÁ 300/300/45 mm – OKAPNÍ CHODNÍK	96,6 kg/m ²	11 ks/m ²	13,0 m ² (143 ks)	
BT 2		OBRUBNÍK ZAHRADNÍ PŘÍRODNÍ – ŠEDÝ 500/50/250 mm – OKAPNÍ CHODNÍK	13 kg/ks	63 m'	126 ks	
BT 3		BETONOVÁ DLAŽBA 196/196/60 mm PŘÍRODNÍ ŠEDÁ – CHODNÍKY KOLEM OBJEKTU, PŘÍSTUPOVÁ RAMPA DO 1. NP	1287kg/pal.	25 ks/m ²	110 m ²	
BT 4		OBRUBNÍK CHODNÍKOVÝ PŘÍRODNÍ – ŠEDÝ 250/1000/80 mm – CHODNÍKY KOLEM OBJEKTU	44 kg/ks	77 m'	77 ks	
BT 5		DLAŽBA BETONOVÁ PLOŠNÁ HLADKÁ ŠEDÁ 400/600/50 mm – PODKLAD DŘEVĚNÉHO NOSNÉHO ROŠTU TERASY	110 kg/m ²	66 ks	15,84 m ²	
BT 6		KERAMICKÝ PŘEKLAD NÍZKÝ 70/115 mm - DL. 2,50 m	1. NP		CELKEM	
			1	-	1 ks	
BT 7		KERAMICKÝ PŘEKLAD NÍZKÝ 70/115 mm - DL. 1,00 m		5	-	5 ks
BT 8		KERAMICKÝ PŘEKLAD NÍZKÝ 70/115 mm - DL. 1,25 m		3	-	3 ks
BT 9		KERAMICKÝ PŘEKLAD NÍZKÝ 70/115 mm - DL. 1,75 m		1	-	1 ks
BT 10		KERAMICKÝ PŘEKLAD NÍZKÝ 70/115 mm - DL. 2,00 m		1	-	1 ks
BT 11		KERAMICKÝ PŘEKLAD NÍZKÝ 70/145 mm - DL. 1,00 m		1	-	1 ks